

اسناد مناقصه شماره: ۰۲-۱۴۰۴/۰۲۸۸-۰۲ تامین قطعات یدکی توربوشارژر، پمپ هیدرولیک و قسمت هوادهی کمپرسور لکوموتیو

**DF^BI**



شرکت حمل و نقل ترکیبی مواد معدنی

**گهر ترابر سیرجان** (سهامی عام)

اسناد مناقصه عمومی شماره: ۰۲-۱۴۰۴/۰۲۸۸-۰۲

تامین قطعات یدکی توربوشارژر، پمپ هیدرولیک و قسمت هوادهی کمپرسور لکوموتیو DF^BI

**DF^BI**

فهرست اسناد مناقصه عمومی شماره ۰۲-۱۴۰۴/۰۲۸۸-۱۴۰۴

۳	..... دستورالعمل شرکت در مناقصه
۵	..... دستورالعمل تنظیم، تکمیل و ارسال پاکات
۱۱	..... ضمانت نامه شرکت در مناقصه
۱۲	..... فرم مشخصات و سوابق پیشنهاد دهنده
۱۴	..... تعهدنامه اجرا و پذیرش مسئولیت های ناشی از مقررات و اسناد و مدارک عمومی مناقصه
۱۵	..... دستورالعمل ارزیابی فنی-بازرگانی مناقصه گران
۱۷	..... پیشنهاد قرارداد تامین قطعات یدکی توربوشارژر، پمپ هیدرولیک و قسمت هوادهی کمپرسور لکوموتیو DF^BI
۲۱	..... شرح کار و مشخصات فنی

## دستورالعمل شرکت در مناقصه

- ۱- محل تحویل موضوع مناقصه: بندرعباس - منطقه ویژه اقتصادی خلیج فارس، ایستگاه راه آهن انشعاب، انبار شرکت گهر ترابر سیرجان
- ۲- مدت زمان تحویل موضوع مناقصه: حداکثر ۴ ماه شمسی حداکثر در سه پارت
- ۳- خریدار: شرکت حمل و نقل ترکیبی مواد معدنی گهر ترابر سیرجان
- ۴- دستگاه نظارت: مدیریت لکوموتیوها شرکت حمل و نقل ترکیبی مواد معدنی گهر ترابر سیرجان
- ۵- دستگاه مناقصه گزار: شرکت حمل و نقل ترکیبی مواد معدنی گهر ترابر سیرجان
- ۶- مبلغ تضمین شرکت در مناقصه ۱۰,۰۰۰,۰۰۰,۰۰۰ ریال (ده میلیارد ریال) است که باید به یکی از صورتهای مشروحه زیر، همراه با اسناد مناقصه در پاکت "الف" به دستگاه مناقصه گزار تسلیم شود.  
الف: ضمانت نامه بانکی به نفع کارفرما  
ب: مدرک واریز وجه به حساب اعلام شده از طرف شرکت حمل و نقل ترکیبی مواد معدنی گهر ترابر سیرجان  
مدت اعتبار تضمین های فوق باید حداقل سه ماه پس از تاریخ افتتاح پیشنهاد بوده و برای سه ماه دیگر نیز قابل تمدید باشد و علاوه بر آن ضمانت نامه های بانکی باید طبق فرم های مورد قبول تنظیم شود.
- ۷- آخرین مهلت تسلیم پیشنهادها، ساعت ۱۴ روز سه شنبه مورخ ۱۴۰۴/۱۱/۱۴ می باشد.  
نشانی محل تسلیم پیشنهادها:  
دفتر سیرجان: بلوار دکتر صفارزاده روبروی دادسرا نبش صفارزاده ۳ دفتر کمیسیون معاملات-آقای کشاورزیان تلفن: ۰۹۱۲۴۳۱۹۹۵۲
- ۸- تمام اسناد مناقصه، از جمله این دعوتنامه باید به مهر و امضای مجاز تعهد آور پیشنهاد دهنده برسد و همراه با پیشنهاد قیمت تسلیم شود.
- ۹- از نظر کمیسیون مناقصه، مناقصه گری به عنوان برنده شناخته خواهد شد که قیمت پیشنهادی وی مناسب ترین قیمت (نه الزاماً کمترین قیمت) بوده و دارای آنالیز بهاء بوده و به تشخیص مناقصه گزار دارای توان لازم باشد.
- ۱۰- مناقصه گر باید سابقه تامین قطعات لکوموتیو را داشته باشد و مدارک آن را در پاکت مربوطه قرار دهد.
- ۱۱- قطعات یدکی باید اورجینال باشد و در صورت درخواست خریدار، فروشنده باید اسناد گواهی مبدا، بارنامه و برگ سبز گمرکی نیز ارائه دهد.
- ۱۲- مناقصه گر در صورت درخواست پیش پرداخت، شرایط مدنظر را در قالب یک نامه در پاکت "ج" قرار دهد و خریدار در خصوص قبول و رد آن مختار می باشد.  
سایر شرایط:
- ۱- شرکت در رد یا قبول هر یک یا تمام پیشنهادات واصله بدون آنکه محتاج به ذکر دلیل باشد و بدون جبران خسارت مختار است.
- ۲- به پیشنهادات مبهم، مشروط، فاقد تضمین، پیشنهادهایی که با شرایط مندرج در آگهی اختلاف داشته و یا پس از انقضای مهلت مقرر تسلیم شده باشد ترتیب اثر داده نخواهد شد.
- ۳- به پیشنهادهاتی که برخلاف دستورالعمل مناقصه تهیه شده یا در بسته بندی آن رعایت دستورالعمل نشده باشد ترتیب اثر داده نخواهد شد.
- ۴- لازم است فروشنده بر اساس پیش نویس قرارداد پیوست، قیمت پیشنهادی خود را در برگ پیشنهاد قیمت و ماده ۴ پیش نویس قرارداد حاضر ثبت نموده و آنان را در پاکت "ج" قرار دهد.
- ۵- هرگاه و قوف حاصل شود که پیشنهاد دهندگان تبانی کرده باشند بنا به تشخیص مناقصه گزار، مناقصه ابطال خواهد شد. متخلفین تحت تعقیب قانونی قرار گرفته و از شرکت در مناقصه های بعدی محروم میشوند.

- ۶- مناقصه گران می توانند جهت هر گونه سوال با شماره تلفن: ۰۲۱-۲۲۱۲۹۶۶۰ داخلی ۸۱۰۴ و یا همراه ۰۹۱۲۴۳۱۹۹۵۲ آقای کشاورزبان تماس حاصل فرمایند.
- ۷- بدیهی است در مرحله اجرای قرارداد مربوطه، هیچ گونه عذری دال بر عدم اطلاع از شرایط و مقتضیات انجام کار از سوی برنده مناقصه، مسموع و پذیرفته نخواهد بود.
- ۸- نظارت بر حسن اجرای موضوع مناقصه بر عهده مدیریت لکوموتیوها شرکت حمل و نقل ترکیبی مواد معدنی گهر ترابر سیرجان بوده و ناظر شخص حقیقی و حقوقی می باشد که کتباً توسط مرجع مذکور، معرفی و ابلاغ خواهد شد.
- ۹- مناقصه گزار، می تواند تا آخرین روز تعیین شده برای تسلیم پیشنهادها، در پاسخ به توضیحات درخواست شده از سوی مناقصه گران یا به هر دلیل دیگر و یا به صلاح دید خود، با صدور الحاقیه هایی، در اسناد مناقصه تجدیدنظر به عمل آورده و یا موعد تسلیم یا گشایش پیشنهادها را به تعویق بیاندازد.
- ۱۰- هرگاه تجدید نظر در اسناد مناقصه مستلزم تغییر کارهای موضوع مناقصه باشد، مراتب طی الحاقیه ای اعلام می گردد و فرصت کافی برای اعمال اصلاح و تغییر، به مناقصه گران داده می شود.
- ۱۱- الحاقیه ها از طریق وب سایت خریدار منتشر می شوند و اجزای جدایی ناپذیر اسناد مناقصه محسوب می شوند .
- ۱۲- هر یک از مناقصه گران که نسبت به مفهوم اسناد و مدارک مناقصه ابهامی داشته باشند و یا ضمن مطالعه اسناد و مدارک مناقصه، اختلاف، اشتباه، قلم خوردگی و یا تناقضی مشاهده نماید باید حداکثر تا پنج روز پس از انتشار اسناد و مدارک مناقصه مراتب را کتباً به دستگاه مناقصه گزار اطلاع داده و تقاضای توضیح کتبی نماید. در غیر اینصورت هیچ ادعایی بعداً پذیرفته نیست.
- ۱۳- هرگونه توضیح یا تجدید نظر یا حذف و اضافه نمودن اسناد و مدارک مناقصه و نحوه تغییر و تسلیم آنها از سوی دستگاه مناقصه گزار اعلام و جزو اسناد و مدارک پیمان منظور خواهد شد.
- ۱۴- مناقصه گزار حق تغییر، اصلاح، تمدید یا تجدید نظر در اسناد و مشخصات را قبل از انقضای مهلت تسلیم پیشنهادها برای خود محفوظ می دارد و اگر چنین موردی پیش آید مراتب به صورت عمومی و نشر آگهی در روزنامه هایی که قبلاً آگهی مناقصه توسط آنها منتشر شده (در مورد روزنامه های سراسری) اعلان می گردد و در مناقصات محدود مراتب به مناقصه گر ابلاغ می شود و در صورتی که پیشنهادی قبل از ابلاغ مراتب مزبور تسلیم شده باشد، پیشنهاد دهنده حق دارد تقاضای استرداد آن را بنماید. از آنجا که ممکن است تجدید نظر یا اصلاح در اسناد و مشخصات مستلزم تغییر مقادیر یا قیمت ها باشد، در این صورت دستگاه مناقصه گزار می تواند آخرین مهلت دریافت پیشنهادها را به تعویق اندازد به نحوی که آنان فرصت کافی برای اصلاح و تجدید نظر در پیشنهاد خود را داشته باشند. ضمناً در این خصوص مناقصه گران حق هر گونه ادعا و مطالبه خسارت را از خود سلب و اسقاط می نمایند .
- ۱۵- مناقصه گر، باید قبل از تسلیم پیشنهاد مناقصه، اسناد مناقصه را به دقت بررسی کرده و تمام اطلاعات لازم مانند حمل و نقل، وضع راه های دسترسی، بنادر، محل و موقعیت کارگاه و حوالی آن، شرایط جغرافیایی و محلی و قوانین و مقررات نافذ و جاری را، به دست آورد. مناقصه گر، پس از تسلیم پیشنهاد، نمی تواند استناد به ناآگاهی یا اشتباه خود کند.
- ۱۶- هر یک از مناقصه گران که در مورد مفهوم قسمتی از اسناد مناقصه، ابهام یا سوالی داشته باشد، می تواند به صورت کتبی یا الکترونیکی (ارسال فکس و یا ایمیل)، مناقصه گزار را مطلع کند و تقاضای دریافت توضیح کتبی بنماید. اگر به نظر مناقصه گر قسمتی از مفاد اسناد مناقصه اشتباه یا اشکالی از نظر مشخصات و یا محاسبات و غیره داشته باشد، مناقصه گر باید این اشتباه و اشکال را قبل از تسلیم پیشنهاد، در مهلت مقرر منعکس نموده و در صورت اقتضا، پیشنهاد اصلاحی خود را ارائه کند. مناقصه گزار، به درخواست- های ارائه توضیح یا اصلاح اسناد مناقصه که در مهلتی که برای این منظور تعیین شده است، دریافت کند کتباً پاسخ خواهد داد. عدم اظهار نظر مناقصه گر، به منزله بدون اشکال و واضح بودن اسناد مناقصه، از نظر وی تلقی خواهد شد.
- دریافت ایمیل توسط دستگاه مناقصه گزار (دبیرخانه کمیسیون معاملات گهر ترابر) از طریق نشانی: [info@gttmco.com](mailto:info@gttmco.com) و دریافت فکس از طریق شماره: ۰۲۱۲۲۱۲۹۶۶۰ امکان پذیر می باشد .



## DFABI

- مستندات مربوط به هر یک از آیتم‌های جداول دستورالعمل ارزیابی فنی بازرگانی مناقصه‌گران (جهت ارزیابی و اخذ نمره فنی الزامی می‌باشد)
  - اساسنامه و اظهارنامه ثبتی شرکت (مرتبط با موضوع قرارداد) برابر با اصل
  - تصویر آگهی تاسیس در روزنامه رسمی با آگهی آخرین تغییرات شرکت حاوی معرفی صاحبان امضاءهای مجاز (برابر با اصل)
  - مدارک مثبته ثبت نام اینترنتی مربوط به مودیان مالیات بر ارزش افزوده.
  - فرم تکمیل شده "مشخصات پیشنهاد دهنده" (تکمیل این فرم جهت ارزیابی فنی پیشنهاد دهندگان الزامی می‌باشد)
- ۵- پاکت "ج" باید محتوی مدارک زیر باشد:**

- برگ پیشنهاد قیمت (تکمیل و ممهور به مهر و امضاء صاحبان مجاز شرکت)
  - جداول تفکیک بهای مقادیر کار (تکمیل و ممهور به مهر و امضاء صاحبان مجاز شرکت)
- ۶- قیمت پیشنهادی باید بصورت رقم ناخالص و در برگ‌برنده کلیه کسورات، هزینه‌ها، سود، هزینه‌های تجهیز، بیمه‌نامه‌ها و ... باشد.
- ۷- رقم پیشنهاد قیمت باید برای کل کار، به عدد و حروف در برگ پیشنهاد نوشته شود. برای تعیین برنده مناقصه ارقامی که به حروف نوشته شود ملاک عمل خواهد بود و پیشنهادی که قیمت کل به حروف را نداشته باشد، مردود است.
- ۸- در صورتیکه برنده اول ظرف یک هفته از تاریخ ابلاغ برنده شدن مناقصه حاضر به امضاء قرارداد نشود ضمانت نامه بانکی وی به نفع خریدار ضبط و خریدار چنانچه صلاح بداند با برندگان دوم و سوم (در صورت وجود) نسبت به عقد قرارداد اقدام مینماید و اگر آنها نیز حاضر به عقد قرارداد نشوند ضمانت نامه بانکی ایشان نیز به ترتیب ضبط خواهد شد. در پایان مناقصه سپرده سایر پیشنهاد دهندگان آزاد خواهد شد.
- ۹- چنانچه پیشنهاد دهنده پس از دریافت اسناد مناقصه مایل به شرکت در مناقصه نباشد باید انصراف خود را کتبا "تا مهلت مندرج در بند ۲ فوق اعلام دارد.
- ۱۰- پیشنهاد باید غیر مشروط، واضح و بدون خط خوردگی و با یک خط تکمیل شده باشد. پیشنهاد دهنده باید تمام اسناد و مدارک مناقصه را بدون تغییر، حذف و یا قراردادن شرط در آن، تکمیل، تنظیم و مهر و امضاء مجاز نموده و به دستگاه مناقصه گزار تسلیم نماید.
- ۱۱- پیشنهادهای مناقصه باید از هر حیث کامل و بدون قید و شرط بوده و هیچ نوع ابهام، خدشه، عیب، نقص و قلم خوردگی نداشته باشد. در صورت وجود خدشه یا نقص در اسناد و مدارک مناقصه، یا ارائه پیشنهاد مشروط، مبهم و بر خلاف شرایط مناقصه و یا نداشتن تضمین کافی، آن پیشنهاد مردود است و عینا به پیشنهاد دهنده مسترد می‌شود.

### برگ پیشنهاد قیمت

امضاء کننده زیر پس از بررسی و آگاهی کامل و پذیرش تعهد اجرا و مسئولیت در مورد مطالب و مندرجات دعوتنامه شرکت در مناقصه، شرایط عمومی مناقصه، مشخصات فنی عمومی، نقشه‌های کلی و تفصیلی اجرائی و قیمت‌های برآوردی، تعهد نامه اجرا و قبول مقررات و اسناد و مدارک عمومی مناقصه، بطور کلی تمامی مدارک و اسناد "تامین قطعات یدکی توربوشارژر، پمپ هیدرولیک و قسمت هوادهی کمپرسور لکوموتیو DFABI" در شرکت گهر تراپیر سیرجان و پس از اطلاع کامل از جمیع شرایط و عوامل موجود از لحاظ انجام کارهای مورد مناقصه، پیشنهاد می‌نمایم که:

- ۱- عملیات موضوع مناقصه فوق را بر اساس شرایط و مشخصات مندرج در اسناد و مدارک مناقصه مطابق جدول ذیل به مبلغ ..... ریال (به عدد) ..... ریال (به حروف) انجام دهم. در صورتی که تغییرات نرخ ارز در بازه زمانی بازگشایی پاکات تا تحویل اجناس به انبار خریدار بیش از ۱۰ درصد (ده درصد) براساس قیمت ارز آزاد باشد، مابه‌التفاوت به فروشنده پرداخت می‌گردد.

DFABI

مبلغ پیشنهادی بدون مالیات بر ارزش افزوده می باشد که در صورت مشمول شدن قرارداد به صورت مجزا توسط کارفرما پرداخت می گردد.

جدول آنالیز مبلغ پیشنهادی قطعات یدکی توربوشارژر ۱۵-۱۰۴ VTC ABB

ردیف	شرح کالا	شماره فنی	مقدار	واحد سنجش	قیمت واحد (ریال)	قیمت کل (ریال)	توضیحات (زمان تحویل)
۱	Air Suction Branch	۸۲۰۰۰	۲۰	عدد			
۲	Bearing CE Comple	۳۲۱۰۰	۲۰	عدد			
۳	Bearing TE Comple	۳۴۱۰۰	۲۰	عدد			
۴	Cover Ring	۵۷۰۰۰	۲۰	عدد			
۵	Cover with Gasket Ring	۳۴۰۰۲	۲۰	عدد			
۶	Floating Bush	۳۲۱۰۳	۲۰	عدد			
۷	Nozzle Ring	۵۶۰۰۱	۲۰	عدد			
۸	Set of Rotor	۲۱۰۰۰+۲۵۰۰۰	۲۰	عدد			
۹	Trust Bearing	۳۲۰۰۱	۲۰	عدد			
۱۰	Compressor Wheel	۲۵۰۰۰	۲۰	عدد			
۱۱	Floating Bush of Turbine End Bearing	۳۴۱۰۳	۲۰	عدد			
۱۲	Shaft Bladed	۲۱۰۰۰	۲۰	عدد			
۱۳	Compressor End Bearing	۳۲۱۰۰	۲۰	عدد			
۱۴	Repair Kit		۲۰	عدد			
۱۵	Sealing Cover		۲۰	عدد			
					جمع کل		

جدول آنالیز قیمت پیشنهادی قطعات یدکی پمپ هیدرولیک

ردیف	شرح کالا	شماره فنی	مقدار	واحد سنجش	قیمت واحد (ریال)	قیمت کل (ریال)	توضیحات (زمان تحویل)
۱	پلنجر فن هیدرولیک Cylinder block	۱۳۰۵۰۳۰۶۰۴۰۲۲۸	۲۰	عدد			
۲	بوش انتهای پلنجر پمپ هیدرولیک Tongue sleeve	۱۳۰۵۰۳۰۶۰۴۰۲۲۹	۲۰	عدد			
۳	شافت بزرگ داخلی پلنجر central spindle	۱۳۰۵۰۳۰۶۰۴۰۲۳۳	۲۰	عدد			

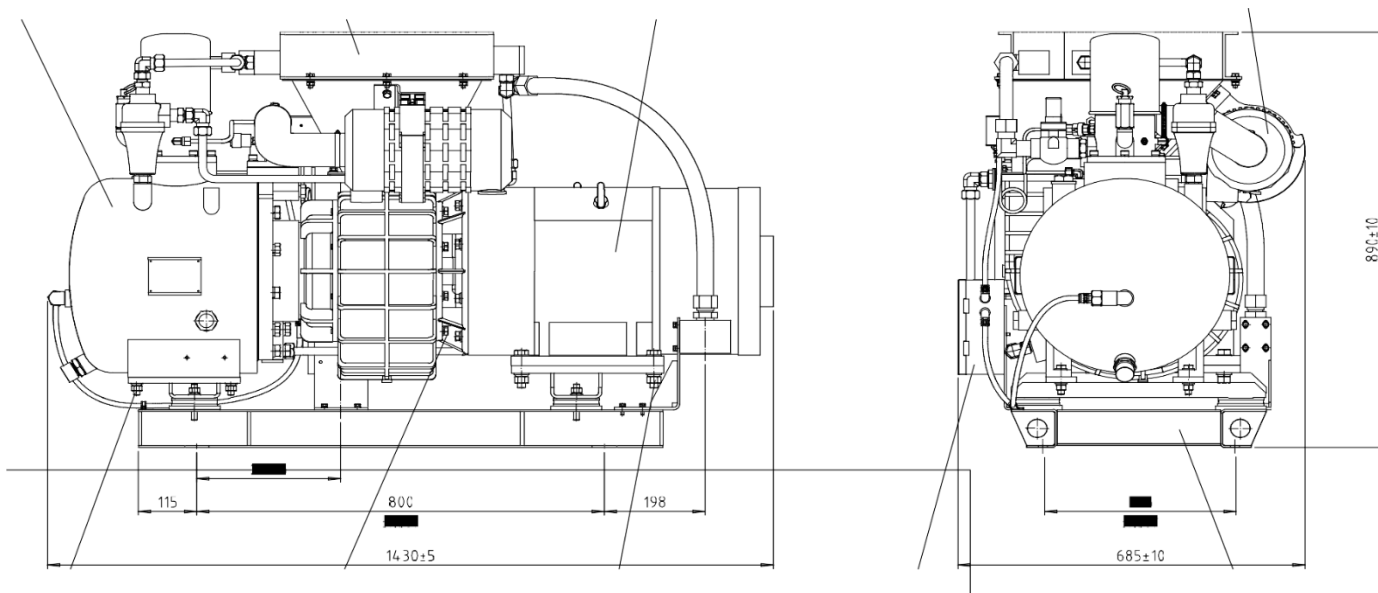
DFABI

			عدد	۴۰	۱۳۰۵۰۳۰۶۰۴۰۲۱۱	شیم کوچک داخلی پمپ هیدرولیک Back cover	۴
			عدد	۴۰	۱۳۰۵۰۳۰۶۰۱۰۲۰۹	شیم بزرگ داخلی پمپ هیدرولیک adjusting shim	۵
			عدد	۲۰	۱۳۰۵۰۳۰۶۰۴۰۲۳۱	قفل کن فنر پلنجر پمپ هیدرولیک Small disk spring seat	۶
			عدد	۲۰	۱۳۰۵۰۳۰۶۰۴۰۲۲۶	صفحه روی پلنجر پمپ هیدرولیک Liquid distributing tray	۷
			عدد	۲۰	۱۳۰۵۰۳۰۶۰۴۰۲۲۷	بوش برنجی پلنجر پمپ هیدرولیک Axle sleeve	۸
			عدد	۲۰	۱۳۰۵۰۳۰۶۰۴۰۲۱۵	صفحه روی شفت پمپ هیدرولیک impacting plate	۹
			عدد	۲۰	۱۳۰۵۰۳۰۶۰۴۰۲۰۷	دیسک بزرگ پمپ هیدرولیک Big disk spring seat	۱۰
		جمع کل					

جدول آنالیز مبلغ پیشنهادی قسمت هوادهی کمپرسور

ردیف	شرح کالا	مدل کمپرسور	مقدار	واحد سنجش	قیمت واحد (ریال)	قیمت کل (ریال)	توضیحات (زمان تحویل)
۱	Air End	TSA-۲۳۰DV	۱۰	دستگاه			
					جمع کل		

DFABI



شکل ۱- نقشه های کمپرسور TSA-230DV

جدول مشخصات فنی کمپرسور TAS-230DV

The ratio of male and female	۵:۶
Compress mode	Continuous, single stage compression
End pressure delivered	۰,۹ Mpa
Cooling mode	Air cooling
Output temperature of compressed air	۱۰-۱۵ C above ambient temperature
Direction of rotation	Clockwise viewing from motor shaft extension
Speed of motor	۳۰۰۰ RPM
Motor power	۲۲ KW
Air delivery rate	۲,۴ m <sup>۳</sup> /min
weight	۵۶۰ kg approx.
Up limit of ambient temperature	۵۰°C
Low limit of ambient temperature	-۲۵°C (If use low temperature oil , it can reach -۴۰°C)
Protected temperature (temperature switch open)	T=۱۰,۵±۵°C (oil-air tank temperature.)
Oil consumption	Oil content < ۵ ppm (equal to ۶ mg/m <sup>۳</sup> )
Noise	≤۹۵ dB(A)
Dimension (length × width × height) (mm)	۱۴۳۰×۶۹۴×۸۹۰
Rated voltage	DC ۱۱۰V
Rated current	۲۴۵ A

توضیحات مهم:

- فروشنده می بایستی جدول فوق را تکمیل نموده و مهتر و امضای صاحبان امضای مجاز خود، به همراه برگ پیشنهاد قیمت در قالب پاکت "ج" ارسال نماید.
- مبلغ پیشنهادی جدول فوق می بایستی بدون احتساب مالیات بر ارزش افزوده باشد که در صورت شمول در قبال دریافت گواهینامه معتبر ثبت نام در نظام مالیات بر ارزش افزوده بصورت مجزا توسط خریدار پرداخت می گردد.
- درج مبلغ کل هم به عدد و هم به حروف الزامی می باشد.

- ۲- چنانچه این پیشنهاد مورد قبول قرار گیرد و به عنوان برنده مناقصه انتخاب شوم تعهد می‌نمایم که اسناد و مدارک را بر اساس مراتب مندرج در اسناد و مدارک مناقصه امضاء نموده و همراه تضمین انجام تعهدات حداکثر ظرف مدت ۱۰ روز از تاریخ ابلاغ بعنوان برنده مناقصه (باستثنای روزهای تعطیل) تسلیم نمایم. در غیر اینصورت تضمین شرکت در مناقصه اینجانب ضبط می‌گردد.
- ۳- تائید می‌نمایم که کلیه ضmann اسناد و مدارک مناقصه جزء لاینفک این پیشنهاد محسوب می‌شود.
- ۴- اطلاع کامل دارم که دستگاه مناقصه گزار الزامی برای واگذاری کار به هر یک از پیشنهادات ندارد و در رد یا قبول هر یک از پیشنهادات بدون نیاز به ذکر دلیل و بدون جبران خسارت مختار است.
- ۵- در تهیه نرخ پیشنهادی موارد ذیل مورد نظر بوده و در نرخ پیشنهادی منظور شده است.
- ۵-۱- تائید می‌شود که جدول خلاصه تفکیک قیمت کل و همچنین ارقام تفکیکی مبلغ پیشنهاد تکمیل و ارائه گردیده است.
- ۵-۲- نرخ پیشنهادی شامل کلیه هزینه‌های شرایط تحویل (درب انبار بندرعباس)، دوره تضمین، تامین، نظارت بر صحت عملکرد و سایر هزینه‌های مربوطه می‌باشد.
- ۵-۳- کلیه اسناد، مدارک و ضmann مندرج در سند حاضر و شرایط مناقصه را که با انجام فرایند موضوع پیمان ارتباط دارد مطالعه نموده و از مفاد آن کلاً و جزئاً اطلاع حاصل شده است.
- ۵-۴- در تهیه این پیشنهاد علاوه بر هزینه‌های ناشی از مفاد فوق‌الذکر سایر هزینه‌ها نیز در نظر گرفته شده و این شرکت تائید می‌نماید که مطالبات کافی بعمل آورده و هیچ نکته ابهامی باقی نمانده است.
- ۵-۵- نسبت به امکان تامین افراد و تجهیزات و ماشین‌آلات و سرویس‌های لازم برای اجرای کار اطمینان حاصل نموده و همچنین میزان دستمزدها و سایر هزینه‌های مربوط به تجهیزات و ماشین‌آلات و تامین کالا را در قیمت مذکور از هر جهت منظور نموده است.
- ۵-۶- هزینه‌های ناشی از اجرای قوانین و مقررات جمهوری اسلامی ایران به طور اعم بویژه قانون کار و آئین نامه‌های مربوط به بیمه تامین اجتماعی، مالیات و عوارض متعلقه در رابطه با این مناقصه، همچنین هزینه‌های حمل و نقل، بارگیری و باراندازی نیز با توجه به شرایط خصوصی پیمان منظور شده است.
- ۵-۷- در تهیه این پیشنهاد علاوه بر هزینه‌های ناشی از مفاد فوق‌الذکر سایر هزینه‌ها نیز در نظر گرفته شده و این شرکت تائید می‌نماید که مطالعات کافی بعمل آورده و هیچ نکته ابهامی باقی نمانده است.
- ۵-۸- آب و هوا، نزولات جوی، موقعیت جغرافیایی و شرایط اقلیمی محل کار و امکانات اجرای عملیات در فصول مختلف را با توجه به مدت اجرای پروژه در نظر گرفته شده است.
- ۶- اعلام می‌نمایم که به محض امضاء و مبادله پیمان و ابلاغ شروع کار از سوی کارفرما نسبت به شروع کارهای موضوع پیمان اقدام نمایم.
- ۷- در صورتیکه پیشنهاد این شرکت مورد قبول واقع شود مادام که سند پیمان به امضاء طرفین نرسیده است پیشنهاد حاضر و اعلام قبولی آن از طرف کارفرما در حکم پیمان معتبر تلقی خواهد شد.
- ۸- مدارک و اسنادی که به ضمیمه ارسال می‌گردد به قرار زیر می‌باشد:
- ۸-۱- کلیه اسناد و مدارک مناقصه (پاکت "الف"، "ب" و "ج" لاک و مهر شده) در یک پاکت مجزا و بصورت مهر و لاک شده قرار گیرند.
- ۸-۲- بدینوسیله تائید می‌نمایم که خریدار در رد یا قبول این پیشنهاد با توجه به آئین نامه معاملاتی خود اختیار کامل دارد.
- ۸-۳- مهلت اعتبار این پیشنهاد قیمت، از زمان بازگشایی پاکت‌های مالی ۳ ماه بوده و تا ۳ ماه قابل تمدید است.
- ۸-۴- با تائید مجدد مراتب فوق نسبت به امضاء این نامه مبادرت می‌نمایند:

نام شرکت / پیشنهاد دهنده:	
آدرس شرکت / پیشنهاد دهنده :	
کد اقتصادی شرکت / پیشنهاد دهنده:	
نام و سمت صاحبان مجاز و تعهد آور / پیشنهاد دهنده:	

**DFABI**

	تلفن ثابت مدیر عامل:
	* تلفن همراه مدیر عامل:
	* تلفن شرکت:
	* فکس شرکت:
	امضاء / مهر شرکت / پیشنهاد دهنده:

## ضمانت نامه شرکت در مناقصه

(نمونه یک)

نظر به اینکه ..... به نشانی: ..... مایل است در مناقصه ..... شرکت نماید، این ..... از ..... در مقابل شرکت حمل و نقل ترکیبی مواد معدنی گهر ترابر سیرجان به شماره ثبت ۲۸۷۴ در اداره ثبت سیرجان با شناسه ملی ۱۰۹۸۰۲۹۶۹۵۹ و کد اقتصادی ۴۱۱۳۹۳۳۴۸۸۶ و نشانی سیرجان- بلوار دکتر صفارزاده، روبروی دادسرای، نبش صفارزاده ۳ - کد پستی: ۷۸۱۷۸۳۹۵۴۷ برای مبلغ ..... ریال تضمین و تعهد می نماید چنانچه شرکت حمل و نقل ترکیبی مواد معدنی گهر ترابر سیرجان به این ..... اطلاع دهد که پیشنهاد شرکت کننده نامبرده مورد قبول واقع شده و مشارالیه از امضای پیمان مربوط یا تسلیم ضمانت نامه انجام تعهدات پیمان استنکاف نموده است، تا میزان ..... ریال هر مبلغی را که شرکت حمل و نقل ترکیبی مواد معدنی گهر ترابر سیرجان مطالبه نماید، به محض دریافت اولین تقاضای کتبی واصله از سوی شرکت حمل و نقل ترکیبی مواد معدنی گهر ترابر سیرجان بدون اینکه احتیاجی به اثبات استنکاف یا اقامه دلیل و یا صدور اظهار نامه یا اقدامی از مجاری قانونی یا قضائی داشته باشد، بی درنگ در وجه یا حواله کرد شرکت حمل و نقل ترکیبی مواد معدنی گهر ترابر سیرجان بپردازد.

مدت اعتبار این ضمانت نامه سه ماه است و تا آخر ساعت اداری روز ..... معتبر می باشد این مدت بنا به درخواست کتبی شرکت حمل و نقل ترکیبی مواد معدنی گهر ترابر سیرجان برای سه ماه دیگر قابل تمدید است و در صورتیکه ..... نخواهد مدت اعتبار این ضمانت نامه را تمدید کند و یا ..... موجب این تمدید را فراهم نسازد و ..... را موافق با تمدید ننماید ..... متعهد است بدون اینکه احتیاجی به مطالبه مجدد باشد، مبلغ درج شده در این ضمانت نامه را در وجه یا به حواله کرد شرکت حمل و نقل ترکیبی مواد معدنی گهر ترابر سیرجان پرداخت کند .

\* عنوان مناقصه گر

\*\* عنوان بانک یا شرکت بیمه

\*\*\*\* موضوع قرارداد مورد نظر

تذکر مهم: ضمانت نامه اخذ شده می باید با عنوان ضمانت نامه شرکت در مناقصه صادر شود. صدور ضمانت نامه با عنوان شرکت در فرآیند ارجاع کار مورد قبول نمی باشد. ضمناً در متن ضمانت نامه نباید عبارت های همانند «با دستور مرجع قضایی امکان جلوگیری از ضبط ضمانت نامه وجود دارد.» درج شود .

**DFABI**

**بسمه تعالی**

**فرم مشخصات و سوابق پیشنهاد دهنده**

این پیشنهاد دهنده با امضای جدول ذیل، علاوه بر ارائه اطلاعات مربوطه، صحت کلیه اطلاعات ارائه شده در این بخش را نیز تایید می کند. ضمناً پیشنهاد دهنده متعهد می شود در صورت عدم صحت جزئی یا کلی اطلاعات ارائه شده، کلیه زیان های وارده به دستگاه مناقصه گزار را که این دستگاه راساً تعیین می کند بدون نیاز به اثبات در محکمه، جبران نماید.

الف: مشخصات عمومی تجدید شده شرکت نام

شرکت یا موسسه:

نشانی:

کد پستی: شماره تلفن: شماره فکس: سال تاسیس:

شماره ثبت: تاریخ ثبت: محل ثبت: نوع شرکت:

سایت شرکت:

ب: وضعیت تشخیص صلاحیت و رتبه بندی:

۱- استان محل اخذ: ۲- کد احراز صلاحیت: ۳- تاریخ آخرین احراز صلاحیت: .....

۴- رشته: ۱- ..... ۲- .....

۵- پایه: ۱- ..... ۲- .....

ج: اطلاعات مالی شرکت

۱- نام بانک: ..... ۲- نام و کد شعبه: .....

۳- شماره حساب: ..... ۴- نام شعبه بیمه ای: .....

۵- کد کارگاهی: ..... ۶- کد اقتصادی شرکت: .....

۷- شناسه ملی: ..... ۸- شماره اقتصادی مندرج در گواهی ثبت نام مودیان مالیاتی:

د: مشخصات کامل صاحب حساب یا صاحبان امضاء مجاز (بر اساس آخرین تغییرات ثبت شده)

ردیف	نام	نام خانوادگی	سمت	صادره از	نام پدر	نمونه امضاء
۱						
۲						
۳						

نمونه امضاء ۲

نمونه امضاء ۱

نمونه مهر شرکت

نمونه امضاء ۳

**DFABI**

تذکر: امضاء و مهر شرکت بایستی با اساسنامه و موارد ثبت شده در دفاتر ثبت شرکتها مطابقت داشته باشد.

ارایه رونوشت روزنامه رسمی مربوط به ثبت و همچنین در صورت تغییرات، ارایه روزنامه آخرین تغییرات شرکت الزامی است.  
ارایه رونوشت گواهی نامه ثبت نام مودیان مالیات و گواهینامه صلاحیت پیمانکاری الزامی است .

آری <input type="checkbox"/>	خیر <input type="checkbox"/>	آیا رونوشت روزنامه رسمی و تصویر آخرین تغییرات پیوست می باشد؟
آری <input type="checkbox"/>	خیر <input type="checkbox"/>	آیا رونوشت گواهی نامه ثبت نام مودیان مالیاتی پیوست می باشد؟
آری <input type="checkbox"/>	خیر <input type="checkbox"/>	آیا رونوشت کارت شناسایی ملی پیوست می باشد؟

بدینوسیله اعلام می دارد صحت کلیه موارد فوق مورد تأیید می باشد .

نام و نام خانوادگی: مهر و امضاء:

**\*توان ارائه ضمانتنامه بانکی را با امضاء و مهر شرکت تأیید فرمائید:**

توان ارائه ضمانتنامه بانکی پیش پرداخت مطابق با شرایط مندرج در بند ۴ قرارداد را دارا می باشم .  
توان ارائه ضمانتنامه بانکی حسن انجام تعهدات مطابق با شرایط مندرج در بند ۹ قرارداد را دارا می باشم .

**\*عدم تأیید شرط فوق باعث ابطال پرونده و خروج مناقصه گر از مناقصه خواهد بود.**

بدینوسیله اعلام می دارد صحت کلیه موارد فوق مورد تأیید می باشد .

نام و نام خانوادگی: مهر و امضاء:

بسمه تعالی

تعهدنامه اجرا و پذیرش مسئولیت های ناشی از مقررات و اسناد و مدارک عمومی مناقصه مربوط به مناقصه:

### تامین قطعات یدکی توربوشارژر، پمپ هیدرولیک و قسمت هوادهی کمپرسور لکوموتیو DFABI

الف- بدین وسیله تایید می نماید که مهر و امضاء مجاز این پیشنهاد دهنده در آخر این اوراق نشان دهنده اطلاع کامل این پیشنهاد دهنده از متن قوانین، مصوبات، آیین نامه ها، دستورالعمل ها، بخشنامه ها و بطور کلی اسناد و مدارک نامبرده شده در بند ج ذیل می باشد.

ب- همچنین بدین وسیله تایید می نماید که اسناد و مدارک موضوع بند (ج) ذیل نیز جزو اسناد و مدارک این مناقصه و پیمان است و متن و مفاد و ترتیبات مقرر شده در آنها در ارتباط با این مناقصه و پیمان، مورد قبول این پیشنهاد دهنده بوده، تمامی مسئولیت های لازم و نیز اجرای کامل آنها بدینوسیله توسط این پیشنهاد دهنده تقبل و تعهد می شود.

ج- فهرست مقررات و اسناد و مدارک عمومی مناقصه و پیمان

۱- آیین نامه ی داخلی شرکت حمل و نقل ترکیبی مواد معدنی گهر ترابر سیرجان برای برگزاری مناقصات

۲- سایر مقررات جاری شرکت حمل و نقل ترکیبی مواد معدنی گهر ترابر سیرجان و مقررات جاری کشور که به هر نحو در ارتباط با این مناقصه و پیمان و اجرای آن می باشد .

برنده مناقصه ملزم است ظرف مدت هفت روز پس از اطلاع از برنده شدن در مناقصه در دفتر مناقصه گزار حاضر شده و سه نسخه از کلیه اسناد و نقشه ها و پیمان و شرایط عمومی و مانند آنچه را که قبلاً امضاء نموده و ضمیمه پیشنهاد خود تسلیم داشته (باستثنای تضمینی که در این مورد تسلیم نموده) و براساس پیشنهاد خود برنده مناقصه شناخته شده است، تکمیل، امضاء و مهر نموده همراه تضمین لازم برای عقد پیمان به دفتر کارفرما تحویل نماید. در غیر این صورت تضمین شرکت در مناقصه او که تسلیم نموده است به نفع کارفرما و بدون هیچگونه تشریفات قضائی ضبط شده و برنده مذکور حق هیچگونه اعتراض و ادعائی نسبت به آن نخواهد داشت. در چنین مواردی کارفرما با رعایت آئین نامه معاملات خود و دستورالعمل مربوطه، نفر دوم را به عنوان برنده اعلام می کند و در صورت تکرار شرایط فوق الذکر نفر سوم را به عنوان برنده اعلام می کند.

نام پیشنهاد دهنده:

تاریخ:

نام و نام خانوادگی دارندگان حق امضاء مجاز و اسناد تعهدآور و مهر پیشنهاد دهنده:

مراتب مشروح در این فرم در ارتباط با تکالیف و وظایف و اختیارات و مسئولیتهای ناشی از پیمان و مناقصه، مورد تایید و قبول این مناقصه گزار و کارفرما نیز بوده و در این مناقصه و پیمان بدان عمل خواهد شد.

نام و امضای خریدار

نام و امضای صاحبان امضاء مجاز و اسناد تعهدآور (مناقصه گر)

دستورالعمل ارزیابی فنی - بازرگانی مناقصه گران معیارهای

ارزیابی کیفی مناقصه گران

\* کلیه مدارک مورد ذیل همانگونه که در بند های فوق آورده شده بایستی در پاکت "ب" قرار گیرد . عدم ارائه آن به منزله عدم دارا بودن مدارک در آن زمینه می باشد. بنابراین امتیازی به آن تعلق نخواهد نگرفته و عواقب آن بر عهده شرکت کننده در مناقصه خواهد بود. لطفاً در این خصوص دقت کافی به عمل آید.

۱ - سوابق اجرایی (سابقه کارهای قبلی که مشابه و مرتبط با موضوع مناقصه می باشد).

جدول ۱: تجربه و دانش (سوابق اجرایی)

ردیف	موضوع قرارداد	نام کارفرما	مبلغ قرارداد	سال فعالیت	شرح کار	آدرس و تلفن کارفرما
۱						
۲						
۳						
۴						
۵						

تذکر: لازم است مناقصه گر اطلاعات ۵ فقره قرارداد تامین قطعات یدکی مشابه با حداقل مبلغ ۲۵ میلیارد ریال را که در ۷ سال اخیر (ابتدای قرارداد در بازه ۷ سال اخیر قرار داشته باشد) در جدول فوق الذکر درج شود و هر قرارداد ۸ امتیاز لحاظ می گردد. لازم به ذکر است که برای قراردادهای با مبلغ کمتر، به نسبت مبلغ پایه تناسب گرفته می شود. بدیهی است که برای قراردادهای مشابه ضریب ۱ و تقریباً مشابه ضریب ۰/۸ و برای قراردادهای غیر مشابه ضریب ۰/۵ در نظر گرفته می شود.

تبصره ۱: ارائه صفحات قرارداد که شامل: نام طرفین قرارداد، موضوع، مبلغ، مدت تحویل موضوع قرارداد، نام امضای صاحبان امضای مجاز و غیره الزامی است.

۲ - حسن سابقه در کارهای قبلی

لازم است مناقصه گران برای هر کدام از قراردادهای ارائه شده در جدول فوق به عنوان سوابق اجرایی در بند یک گواهی صدور حسن سابقه از کارفرمایان ارائه نمایند .

تذکر: ارائه رونوشت گواهی های صدور حسن سابقه الزامی است. (ضریب حسن سابقه کار، برای کارهای مشابه ۱ و تقریباً مشابه ۰/۸ و غیر مشابه ۰/۵ میباشد).

۳ - ارزیابی توانایی فنی

مناقصه گر نسبت به ارائه اسناد آنالیز ترکیب شیمیایی و کنترل کیفیت قطعات یدکی مورد تایید راه آهن اقدام نماید. در صورت وجود هرگونه نقص فنی در مدارک فوق به تناسب از امتیاز این قسمت کسر می گردد.

۴ - لیسانس/نماینده گی :

الف : لیسانس/نماینده گی برند موضوع مناقصه :

۱- نام برند اعطا کننده لیسانس/نماینده گی : ..... : تاریخ اعطا : .....

**DFABI**

در صورت داشتن یک نمایندگی از شرکت های مورد تایید خریدار امتیاز کامل لحاظ می گردد

**۵ - گارانتی :**

شرکت ها با مهر و امضا برگ مذکور متعهد می گردند که کالای موضوع فراخوان را حداقل به مدت ۱۲ ماه پس از صحت عملکرد یا ۱۸ ماه پس از تحویل ( هر کدام زودتر محقق گردد) گارانتی نمایند و متعاقبا امتیاز ۱۰ برای گارانتی لحاظ می گردد.  
تذکر: به علت اهمیت موضوع گارانتی ، در صورت عدم امضا و تایید برگ مذکور، مناقصه گر از مناقصه خارج می گردد.

جدول ۲: ثبت امتیاز نهایی مناقصه گران

ردیف	شرح آیتم	وزن آیتم	امتیاز اکتسابی
۱	سوابق اجرایی	۴۰	
۲	حسن سابقه در کارهای قبلی	۱۰	
۳	ارزیابی توانایی فنی	۲۰	
۴	لیسانس/ نمایندگی	۲۰	
۵	گارانتی	۱۰	
جمع کل			

**توضیحات:**

- تصمیم گیری پیرو هرگونه مسائل پیش بینی نشده بعهدہ تیم ارزیابی خریدار می باشد.
- کلیه مستندات ممه‌ور به مهر شرکت و امضای صاحبان امضای مجاز شرکت، مربوط به هر یک از فرم های ارزیابی شرکت کنندگان در مناقصه (ردیف‌های جداول فوق) می بایستی جمع آوری ، تکمیل و در پاکت (ب) ارسال گردد.
- حداقل امتیاز کسب شده مجاز برای گشایش پاکت پیشنهاد قیمت " ج " ۶۵ می‌باشد.
- مناقصه گزار در هر مرحله و هر زمان، اختیار دارد که مستندات برابر با اصل مدنظر خود را از مناقصه گران درخواست نماید و مناقصه گر باید مدارک و مستندات درخواستی را حداکثر طی سه روز کاری به دبیرخانه کمیسیون معاملات شرکت ارائه نماید و در صورت عدم ارائه مستندات درخواست شده طی مدت مذکور، پیشنهاد مناقصه گر از فرآیند مناقصه کنار گذاشته می‌شود و مناقصه گر حق هیچگونه اعتراضی را نخواهد داشت.

**DFABI**

**دستورالعمل انتخاب برنده مناقصه**

- ۱- در جلسه گشایش پیشنهادهای، ابتدا پاکت الف پیشنهاد دهندگان بازگشایی میشود.
- ۲- در صورت کامل و معتبر بودن ضمانتنامه هر یک از پیشنهاد دهندگان و تطابق مدارک ارائه شده با شرایط مناقصه، پاکت "ب" جهت ارزیابی کیفی - فنی مطابق با دستورالعمل ارزیابی کیفی-فنی بازگشایی می گردد.
- ۳- پس از ارزیابی کیفی- فنی مناقصه گران، پاکت "ج" (پیشنهاد قیمت) مناقصه گرانی که حداقل امتیاز را کسب نموده اند بازگشایی می شود.

**پیشنویس قرارداد تامین قطعات یدکی توربوشارژر، پمپ هیدرولیک و قسمت هوادهی کمپرسور لکوموتیو**

**DFABI**

پیرو مصوبه شماره ..... کمیسیون معاملات / هیات مدیره، این قرارداد فی مابین شرکت حمل و نقل ترکیبی گهر تراپرسیرجان (سهامی عام) به شماره ثبت ۲۸۷۴ در اداره ثبت شرکت های شهرستان سیرجان با شناسه ملی به شماره ۱۰۹۸۰۲۹۶۹۵۹ و کد اقتصادی به شماره ۴۱۱۳۹۳۳۳۴۸۸۶ به نمایندگی آقایان امیرعلی نجمی نوری بعنوان مدیرعامل و ..... بعنوان هیئت مدیره که در این قرارداد خریدار نامیده می شود از یک طرف و شرکت ..... به شماره ثبت ..... در اداره ثبت شرکت های شهرستان ..... با شناسه ملی به شماره ..... و کد اقتصادی به شماره ..... با نمایندگی ..... بعنوان ..... و ..... دارندگان امضاء تعهد آور که در این قرارداد فروشنده نامیده می شود از طرف دیگر منعقد می گردد.

**ماده ۱- موضوع قرارداد:**

موضوع قرارداد عبارت است از: **تامین قطعات یدکی توربوشارژر، پمپ هیدرولیک و قسمت هوادهی کمپرسور لکوموتیو DFABI**

و بر اساس اسناد و مدارک ارائه شده در پیشنهاد فنی به شماره ..... مورخ ..... و پیش فاکتور شماره .....  
مورخ ..... فروشنده که همگی به تأیید ایشان رسیده است .

**ماده ۲- مدارک و اسناد قرارداد:**

این قرارداد شامل اسناد و مدارک زیر به ترتیب اولویت است و همچنین تمامی پیوست های قرارداد جزء لاینفک قرارداد می باشد که به امضا طرفین رسیده است:

الف : قرارداد حاضر

ب: مشخصات فنی و شرح کار

ج: جدول پیشنهاد و آنالیز قیمت

د: برنامه زمانبندی تحویل کالا

ز : هرگونه سند و مدرک، صورتجلسات و توافق نامه هایی که در زمان اجرای قرارداد به توافق و امضاء طرفین برسد. بدیهی است که هرگونه توافقات شفاهی در این خصوص غیر مسموع و مردود است.

تبصره: در صورت وجود تضاد و دوگانگی بین اسناد و مدارک قرارداد، اولویت با متن قرارداد حاضر و پیوست های آن است.

### ماده ۳- مدت زمان تحویل و اعتبار قرارداد:

مدت زمان تحویل کالا به مدت ۴ ماه شمسی از تاریخ ابلاغ به فروشنده خواهد بود که در این مدت فروشنده موظف است ظرف مدت تعیین شده حداکثر در سه پارت نسبت به تحویل کالای مذکور و ارائه خدمات متناسب اقدام نماید. بدیهی است قرارداد حاضر از تاریخ ابلاغ به فروشنده، توسط طرفین نافذ و لازم الاجرا بوده و تا پایان دوره تضمین معتبر خواهد بود.

### ماده ۴- مبلغ قرارداد:

مبلغ قرارداد برابر با..... ریال به حروف ..... ریال مطابق جدول پیشنهاد قیمت پیوست شماره دو قرارداد می باشد که مطابق ماده ۶ به فروشنده پرداخت می گردد. این مبلغ بدون احتساب مالیات بر ارزش افزوده بوده و در صورت شمول در قبال دریافت گواهینامه معتبر ثبت نام در نظام مالیاتی بر ارزش افزوده و ارائه گواهی مالیات بر ارزش افزوده، پس از تحویل کالا در سایت خریدار بصورت مجزا توسط خریدار پرداخت می گردد.

### ماده ۵- تعدیل آحاد بهاء:

قیمتهای واحد مربوط به عملیات موضوع این قرارداد مقطوع بوده و تحت هیچ شرایطی مشمول تعدیل قیمت نخواهد بود و فروشنده با امضاء این قرارداد تایید و تعهد مینماید که از مشخصات و خصوصیات تعریف شده برای موضوع قرارداد، وضعیت بازار، نوسانات ارزی و سایر شرایط اقتصادی و اجتماعی حاکم مطلع بوده و به هیچ عنوان در راستای اجرای مفاد قرارداد نمی تواند به عذر عدم اطلاع و غیره متعذر گردیده و تقاضای تعدیل قیمت بنماید.

### ماده ۶- نحوه پرداخت:

الف) هفتاد درصد (۷۰٪) مبلغ قرارداد طبق ماده ۴ پس از تحویل کامل موضوع قرارداد به خریدار در محل سایت خریدار و تایید کمی و کیفی توسط ناظر خریدار به فروشنده پرداخت می گردد.

ب) سی درصد (۳۰٪) مبلغ قرارداد یک ماه پس از تایید فنی کالاها توسط دستگاه نظارت به فروشنده پرداخت می گردد.

تبصره ۱: در صورت ارسال کالاهای موضوع قرارداد در چند مرحله و پارت جداگانه (حداکثر سه مرحله)، ۷۰٪ مبلغ کالاهای ارسالی هر پارت به فروشنده پرداخت می گردد.

### ماده ۷- کسور قانونی:

در صورت شمول، پرداخت کلیه کسورات قانونی بعهده فروشنده می باشد.

### ماده ۸- نظارت در اجراء:

نظارت در اجرای تعهداتی که فروشنده بر طبق مفاد این قرارداد و اسناد و مدارک پیوست آن تقبل نموده است از طرف خریدار بعهده مدیر لکوموتیوها که در این قرارداد دستگاه نظارت نامیده می شود، واگذار گردیده است. فروشنده موظف است کارها را بر طبق قرارداد و اصول فنی و همچنین بر طبق دستورات و تعلیماتی که دستگاه نظارت یا نماینده آن در حدود مشخصات اسناد و مدارک قرارداد می دهد اجرا کند. مدیر لکوموتیوها شرکت گهر تراپر سیرجان بعنوان بازرس این قرارداد و تاییدگر کیفی و کمی تجهیزات مذکور معرفی می شود که فروشنده موظف است کارها را بر طبق قرارداد و اصول فنی و همچنین بر طبق دستورات و تعلیماتی که بازرس قرارداد یا دستگاه نظارت در حدود مشخصات اسناد و مدارک قرارداد می دهد اجرا کند. بدیهی است نظارتی که از طرف خریدار در انجام کارهای موضوع این قرارداد، به عمل می آید؛ مانع الزام قانونی فروشنده به انجام تمام تعهدات ناشی از آن نبوده و از میزان مسئولیت فروشنده نمی کاهد و در هر حال مسئول انجام تعهدات موضوع قرارداد می باشد.

### ماده ۹- دوره تضمین:

فروشنده کارایی، کیفیت و سلامت کالای موضوع قرارداد را برای مدت ۱۸ ماه پس از تحویل یا ۱۲ ماه پس از صحت عملکرد کالا (هر کدام زودتر محقق گردید) تضمین می نماید. چنانچه در طول مدت مذکور در این ماده معایب و نواقصی در کالای موضوع قرارداد مشاهده شود که

## DFABI

ناشی از عدم رعایت مشخصات تعیین شده و یا به کار بردن مصالح و مواد نامناسب و نامرغوب باشد و به طور کلی هرگونه عیب و نقصی که به عملکرد خریدار مرتبط نباشد، فروشنده موظف است معایب و نواقص را به هزینه خود و طبق نظر دستگاه نظارت رفع نماید و در صورت عدم قابلیت تعمیر نسبت به تعویض کالا اقدام نماید.

خریدار به محض مشاهده معایب مراتب را کتباً به فروشنده ابلاغ و فروشنده مکلف است ظرف مدت هفت روز از تاریخ ابلاغ اقدام لازم را به عمل آورد. در صورت خودداری فروشنده از انجام این تعهد، خریدار می تواند راساً نسبت به رفع معایب نواقص اقدام نموده و کلیه هزینه ها و خسارت با احتساب ۱۵٪ بعنوان هزینه بالاسری را، به تشخیص خود از تضمین فروشنده و یا دیگر دارایی او نزد خود استیفاء نماید و ارزیابی خریدار از هزینه ها و خسارات غیر قابل اعتراض است. رفع معایب توسط خریدار، رافع مسئولیت های فروشنده در دوره تضمین نیست.

و فروشنده حق هرگونه اعتراض در این خصوص را از خود سلب و ساقط نمود.

تبصره: کلیه بازه های زمانی که برای رفع معایب، ایرادات و نواقص توسط فروشنده صورت می پذیرد و عملاً موضوع قرارداد در این مدت غیر قابل استفاده و بهره برداری توسط خریدار می باشد متناسباً به مدت زمان اعلام شده در دوره تضمین اضافه می گردد.

### ماده ۱۰- تضمین اجرای تعهدات:

بمنظور تضمین اجرای تعهدات بر طبق مفاد قرارداد، فروشنده بایستی به هنگام امضاء قرارداد ۱۰٪ مبلغ کل قرارداد را بصورت ضمانت نامه بانکی معتبر، بدون قید و شرط، مورد تأیید خریدار و قابل تمدید به خریدار تحویل دهد، تضمین مزبور پس از اتمام دوره تضمین و با تأیید دستگاه نظارت به فروشنده عودت می گردد.

تبصره ۱: در صورت عدم ایفای تعهدات توسط فروشنده و یا قصور در اقدام به موقع و یا وجود نقص در موضوع قرارداد و یا عدم انجام صحیح و کامل خدمات مورد تعهد در این قرارداد، کارفرما مجاز و مختار است بدون رعایت هرگونه تشریفات قانونی و بدون مراجعه به محاکم قضایی، نسبت به وصول وجه ضمانتنامه های فوقالذکر اقدام نماید.

تبصره ۲: وصول وجه ضمانتنامه های فوق الذکر توسط خریدار موجب بریالذمه شدن فروشنده نمی گردد و صرفاً به عنوان خسارت مقطوع ناشی از تخلف اخذ می گردد.

### ماده ۱۱- خسارت تاخیر:

به ازای هر هفته تأخیر غیرمجاز در انجام موضوع قرارداد ناشی از قصور فروشنده جریمه ای معادل یک درصد ارزش اقلام مشمول تاخیر که مطابق ماده ۳ با تأخیر غیر مجاز تحویل می گردند، از محل کلیه تضامین و مطالبات فروشنده نزد خریدار، جریمه تاخیر دریافت می گردد. سقف میزان جریمه تاخیر ۱۰٪ مبلغ قرارداد خواهد بود. در صورت تأخیر بیش از سقف فوق الذکر، خریدار ضمن اعمال جرائم فوق می تواند قرارداد را راساً و بنا به تشخیص خود و بدون مراجعه به دادگاه، بصورت یکطرفه فسخ و مختار به ضبط کلیه تضامین در اختیار می باشد.

تبصره ۱: تشخیص مجاز یا غیر مجاز بودن تاخیر بوجود آمده با دستگاه نظارت می باشد.

تبصره ۲: چنانچه برخی از اقلام تحویل شده دارای ایراد و معایب فنی باشند، بنحوی که قابل استفاده و بهره برداری از این اقلام امکان پذیر نبوده و نیاز به تعمیر یا تعویض داشته باشند، علاوه بر اینکه فروشنده متعهد است نسبت به تعمیر و تعویض این گونه اقلام در اسرع وقت اقدام موثر نماید، جرایم تاخیر مندرج در ماده ۱۱ تا زمان تحویل کامل، مشمول این اقلام نیز می گردد.

تبصره ۳: چنانچه کالای موضوع قرارداد از اجزاء و قطعات مختلفی تشکیل شده باشد و آن اجزاء و قطعات، لازم و ملزوم هم دیگر باشند بطوریکه فقدان هر یک از آنها موجب عدم استفاده از کل کالا گردد، در اینصورت تحویل این اقلام، اجزاء و قطعات لازم و ملزوم، الزاماً می بایستی به صورت یکجا، یکپارچه و همزمان باشند. در غیر اینصورت هم اقلامی که تحویل داده شده اند، اما به خاطر فقدان سایر اجزا و قطعات وابسته، غیر قابل استفاده می باشند و هم اجزاء و قطعاتی که طبق زمان تحویل مندرج در ماده ۳ قرارداد به موقع تحویل داده نشده اند، هر دو محموله، مشمول جریمه تاخیر مندرج در ماده ۱۱ می باشند.

تبصره ۴: در صورت عدم انجام تعهدات و قصور فروشنده در تحویل کالا که منجر به فسخ قرارداد گردد، فروشنده متعهد می گردد که در صورت درخواست خریدار نسبت به عودت مبالغ پیش پرداخت و حسن انجام تعهدات بر اساس نرخ فروش اسکناس سامانه سنا (روز عودت مبالغ) اقدام نماید.

### ماده ۱۲ - تعهدات فروشنده:

- ۱) فروشنده، قرارداد حاضر را با اطلاع کامل از کلیه ضوابط، شرایط و مشخصات فنی مندرج در اسناد استعلام و پیش فاکتور پذیرفته و متعهد می باشد نهایت سعی و تلاش خویش را در مسیر اجرای کلیه تعهدات مندرج در آن بکار بندد.
- ۲) فروشنده بدون مجوز کتبی خریدار، حق واگذاری تمام یا بخشی از تعهدات موضوع قرارداد را به غیر ندارد.
- ۳) فروشنده ملزم به اجرای دقیق مشخصات اعلام شده طبق پیوستهای قرارداد و موارد ابلاغی از سوی دستگاه نظارت در طول مدت قرارداد می باشد. هر گونه تغییر در اندازه، ابعاد و مشخصات فنی کالای موضوع قرارداد منوط به اخذ تاییدیه از دستگاه نظارت می باشد.
- ۴) فروشنده متعهد می گردد در صورتی که موضوع قرارداد از نظر کیفی و کمی بر اساس مشخصات فنی ملزم به قرارداد مورد تایید خریدار نباشد نسبت به عودت ارقام موضوع قرارداد و جبران ضرر و زیان اقدام کند. لازم به ذکر است در این شرایط خریدار می تواند کلیه ضرر و زیان وارده در محدوده موضوع قرارداد را از محل کلیه مطالبات و تضامین در اختیار کسر نماید.
- تبصره ۱: از پذیرش و قبول قطعات فاقد تاییدیه کیفی در سامانه نظام فنی جدا خوداری خواهد شد.
- ۵) فروشنده متعهد می گردد که نسبت به صدور و ارسال فاکتور فروش خود از طریق سامانه مودیان اقدام نماید و اساسا تسویه حساب با فروشنده بر اساس فاکتور ثبت شده در سامانه مودیان انجام خواهد پذیرفت.
- ۶) تایید فنی کالای موضوع قرارداد برعهده بازرس فنی خریدار که توسط دستگاه نظارت معرفی می گردد خواهد بود. لذا فروشنده متعهد به برآورده نمودن شرایط و الزامات فنی مندرج در قرارداد (پیوست شماره یک) با نظر بازرس فنی قرارداد می باشد .
- ۷) به منظور تسهیل در تحویل و امکان ایجاد شرایط مناسب نگهداری و حمل و نقل کالا، فروشنده موظف است کالای مورد نظر را با رعایت اصول بسته بندی، بصورت مناسب و قابل شمارش بسته بندی کند. تامین تجهیزات بسته بندی و حمل و نقل آن بعهده فروشنده بوده و بدیهی است مسئولیت هرگونه خسارت حین انجام عملیات موضوع قرارداد و قبل از تحویل به خریدار متوجه فروشنده خواهد بود، ضمنا کلیه هزینه های بسته بندی به عهده فروشنده می باشد.
- ۸) فروشنده مسئول ضرر و زیان و خسارت ناشی از قصور یا اشتباه یا سهل انگاری پرسنل خویش در مقابل خریدار و دیگر اشخاص حقیقی و حقوقی در رابطه با این قرارداد می باشد. خریدار می تواند خسارات وارده را از محل کلیه مطالبات و تضامین در اختیار وصول نماید.
- ۹) فروشنده موظف است کتابچه پایانی کالای موضوع قرارداد را شامل کلیه اسناد فنی، دستورالعمل نگهداری و بهره برداری، نقشه ها و... را به صورت نسخه الکترونیکی به خریدار تحویل نماید .
- ۱۰) فروشنده متعهد می گردد که کالای موضوع قرارداد را بصورت نو و بدون کارکرد و مطابق مشخصات فنی پیوست قرارداد و برند اعلام شده تحویل خریدار نماید. در صورتیکه در هر مرحله از قرارداد مشخص شود که کالای مذکور فاقد شرایط ذکر شده باشد، فروشنده به درخواست و اخذ تاییدیه از خریدار متعهد به تعویض آن با دستگاه نو، سالم و بدون کارکرد بوده، در غیر اینصورت خریدار مختار به فسخ قرارداد و جبران کلیه ضرر و زیان وارده از محل تضامین و مطالبات می باشد.
- ۱۱) فروشنده متعهد است کالای خود را برای مدت ۲۴ ماه پس از تحویل به خریدار یا ۱۸ ماه پس از صحت عملکرد کالا (هر کدام زودتر محقق گردید) گارانتی نماید. همچنین خدمات گارانتی، نظارت و بازدید دوره ای در صورت درخواست خریدار به صورت رایگان توسط فروشنده در محل استفاده موضوع قرارداد خریدار انجام می شود. در صورت نیاز به حمل موضوع قرارداد به کارخانه فروشنده جهت استفاده از خدمات گارانتی، هزینه حمل و نقل به عهده فروشنده می باشد .
- ۱۲) فروشنده موظف است کالای موضوع قرارداد را از برند مشخص شده در موضوع قرارداد و بصورت نو و بدون کارکرد تحویل خریدار نماید .
- ۱۳) در صورت درخواست خریدار، بازرسی قبل از حمل کالای موضوع قرارداد توسط بازر سان خریدار یا شرکت بازرسی شخص ثالث مورد تأیید خریدار در محل کارخانه سازنده یا کشور ثالث انجام خواهد شد. همچنین فروشنده ملزم به اجرای کلیه موارد مطرح شده از جانب بازرسان خریدار در چارچوب قرارداد فی مابین و انجام هماهنگی های لازم جهت حضور حداقل ۵ نفر کارشناسان خریدار در کشور سازنده یا کشور ثالث می باشد. هزینه های مربوط به بلیط رفت و برگشت، اقامت و غذا کارشناسان خریدار جهت انجام بازرسی به عهده خریدار خواهد بود.

## DFABI

- ۱۴) فروشنده می بایست حداقل ۱۵ روز قبل از تحویل موضوع قرارداد، زمان و تاریخ تحویل موضوع قرارداد را به خریدار جهت حضور کارشناسان خریدار در محل کارخانه سازنده به منظور انجام بازرسی اعلام نماید. بازدید کیفی ناظر شرکت گهر تراپیر سیرجان الزامی است و می بایست قطعات با صورتجلسه تحویل گیری به انبار ارسال گردد.
- ۱۵) نو بودن و اصالت قطعات تحویلی الزامی است و لذا در هر مرحله از زمان تحویل گیری تا زمان مصرف، در صورتی که برای شرکت گهر تراپیر سیرجان محرز شود که قطعات شرایط ذکر شده در قرارداد را ندارند، قطعات عودت و ضمانت نامه به نفع گهر تراپیر سیرجان ضبط خواهد شد.
- ۱۶) فروشنده ملزم می باشد در زمان ارسال تجهیزات موضوع قرارداد به محل درب شرکت گهر تراپیر سیرجان (مطابق ماده ۱۷) نسبت به ارائه تصویر پروانه گمرکی جهت تجهیزات موضوع قرارداد اقدام نماید.
- ۱۷) فروشنده متعهد است که کلیه موضوع قرارداد را در یک مرحله تحویل خریدار دهد.
- ۱۸) انجام عملیات مربوط امور گمرکی و ترخیص کالا بعهده و به هزینه فروشنده می باشد.
- ۱۹) فروشنده متعهد می گردد که نسبت به تحویل و حداکثر شش روز پس از اعلام خریدار نسبت به اعزام کارشناسان خود یا نمایندگان رسمی تجهیزات، جهت انجام نظارت بر عملیات آماده بکار نمودن و تست و تامین مواد اولیه استاندارد هر کدام از تجهیزات موضوع قرارداد به طور رایگان در محل سایت شرکت گهر تراپیر سیرجان با هزینه و مسئولیت خود اقدام نماید و از خریدار تاییدیه اخذ نماید.
- ۲۰) فروشنده موظف است پس از ابلاغ قرارداد نسبت به بازدید از سایت خریدار و اعلام پیش نیازهای لازم جهت آماده بکار نمودن موضوع قرارداد را به صورت کتبی به خریدار اعلام نماید.
- ۲۱) فروشنده موظف است کلیه اطلاعات مورد نیاز خریدار و دستگاه نظارت و مرتبط با قرارداد را ارائه نماید.
- ۲۲) کلیه خسارات مالی و جانی کارشناسان فروشنده که جهت آماده بکار نمودن و تست موضوع قرارداد در سایت خریدار حضور خواهند داشت به عهده ایشان خواهد بود و خریدار هیچگونه تعهدی در قبال این افراد نخواهد داشت.

### ماده ۱۳- محل تحویل کالا:

محل تحویل کالای موضوع قرارداد درب کارگاه خریدار به آدرس بندرعباس- منطقه ویژه اقتصادی خلیج فارس، ایستگاه راه آهن انشعاب، انبار شرکت گهر تراپیر سیرجان می باشد. لازم به ذکر است که مسئولیت و انجام کلیه هماهنگی های لازم جهت بارگیری و حمل موضوع قرارداد تا محل تحویل بر عهده فروشنده می باشد. هزینه حمل از درب شرکت فروشنده تا محل تحویل (مطابق ماده ۱۷) بر اساس بارنامه رسمی به عهده فروشنده خواهد بود.

### ماده ۱۴- فورس ماژور:

در موارد فورس ماژور که انجام قرارداد حاضر را برای یکی از طرفین در چارچوب قوانین و مقررات تجارت متعارف غیر ممکن می سازد طرف ذیربط می باید شرایط فورس ماژور را به طرف دیگر کتبا اعلام کند. در اینصورت و در صورت ادامه شرایط فورس ماژور بیشتر از یک ماه هریک از طرفین میتوانند درخواست خاتمه قرارداد را به طرف دیگر بنمایند. تاخیرات ناشی از فورس ماژور به زمان تحویل اضافه خواهد شد.

### ماده ۱۵- فسخ قرارداد و جبران خسارت:

در صورت عدم انجام هر یک از تعهدات قراردادی از سوی فروشنده، هرگونه تاخیر غیر موجه ناشی از اقدامات فروشنده بیش از سه هفته و عدم توانایی فنی، یا اجرای بدون کیفیت و استاندارد لازم فنی هریک از تعهدات، به تشخیص دستگاه نظارت، خریدار می تواند راساً و به تشخیص خود نسبت به فسخ قرارداد و جبران خسارت وارده از محل کلیه تضامین و مطالبات فروشنده و عنداللزوم به اختیار خریدار حق اعمال و اجرای حق فسخ و قائم مقامی حتی در صورت انحلال شرکت فروشنده، طبق مراتب ذیل را دارد:

الف- پس از ارسال یک اخطار کتبی به نشانی نامبرده، خواه نامبرده از مفاد آن مطلع شده باشد خواه مطلع نشده باشد؛ کارفرما خریدار می تواند به تشخیص خود نسبت به فسخ قرارداد در مدت ۱۰ روز از تاریخ اخطار کتبی با ارسال اظهارنامه به فروشنده اقدام نماید. همچنین می تواند نسبت به محاسبه و مطالبه خسارات وارده اقدام و آنها را از محل کلیه مطالبات و تضامین در اختیار، بدون نیاز به حکم دادگاه، وصول کند و در

## DFABI

صورت عدم تکافوی تضامین، از محل سایر اموال مطالبه و جبران نماید. فروشنده حق هرگونه ادعا و اعتراض نسبت به تصمیم خریدار در این خصوص را در کلیه مراجع اداری و قضایی، از خود سلب و اسقاط نمود.

ب- در صورت تقصیر و کوتاهی فروشنده در انجام هر یک از تعهدات، خریدار علاوه بر اختیار فسخ به شرح فوق، اختیار استفاده از حق قائم مقامی به شرح زیر را نیز دارد که هر کدام را به دلخواه می تواند انتخاب نماید:

استفاده از حق قائم مقامی یعنی خریدار اختیار دارد به قائم مقامی از فروشنده، انجام تعهدات فروشنده را به تشخیص خود به هر شخص بخواهد واگذار کند و هزینه مبلغ قرارداد مذکور را به حساب فروشنده منظور و با اعمال ضریب بالاسری ۱۵۰٪ محاسبه نماید و فروشنده در این صورت ملزم به پرداخت مبلغ مزبور است و خریدار می تواند خسارت وارده را از محل کلیه مطالبات و تضامین در اختیار بدون نیاز به حکم دادگاه وصول نماید و فروشنده حق هرگونه ادعای بعدی برای خود را اسقاط می نماید.

ج - در صورت فسخ یا اختیار قائم مقامی از سوی خریدار، فروشنده ملزم است ظرف مدت ۷ روز کلیه اسناد و مدارک مربوط به خریدار را مسترد و رسید اخذ نماید.

### ماده ۱۶- حل اختلاف:

حل و فصل هرگونه اختلاف در تفسیر و تعبیر مواد این قرارداد ابتدا بعهده مدیریت امور حقوقی شرکت گهر ترابر سیرجان و سپس در صورت عدم توافق و تراضی در این خصوص مرجع صالح رسیدگی به دعوی حقوقی ناشی و مرتبط با این قرارداد محاکم قضائی شهرستان سیرجان خواهد بود که طرفین با امضاء این قرارداد با آن موافقت نمودند. در کلیه اختلافاتی که ممکن است بر اثر اجرای این قرارداد یا تعبیر و تفسیر مندرجات آن بین طرفین قرارداد رخ دهد و نتوان آنها را از طریق مذاکره یا مکاتبه بصورت توافقی حل و فصل نمود، موضوع طبق قوانین جمهوری اسلامی ایران از طریق مراجعه به دادگاههای صالحه سیرجان حل و فصل خواهد گردید. فروشنده ملزم است تا حل اختلافات تعهداتی را که بموجب این قرارداد بعهده دارد اجرا نماید. بدیهی است که خریدار نیز در طول مدت حل اختلافات تعهدات خود را بر اساس قرارداد نسبت به فروشنده انجام خواهد داد.

### ماده ۱۷ - ابلاغ اوراق و اخطارها

کلیه مکاتبات و اخطارها به طور عادی به فروشنده ارسال خواهد شد و شماره دبیرخانه و تایید دبیرخانه کارفرما مبنی بر ارسال اخطار کافی است خواه فروشنده از آن مطلع خواه مطلع نشده باشد.

تبصره: فروشنده اقرار و اذعان دارد آدرس، ایمیل و شماره فکس اعلامی در ماده ۱۸ قرارداد حاضر جهت ابلاغ تمامی نامهها به وی صحیح بوده و از این بابت بعداً هیچ گونه ادعایی نخواهد داشت.

### ماده ۱۸ - نشانی طرفین قرارداد:

نشانی طرفین قرارداد به شرح ذیل است. هرگاه یکی از طرفین قرارداد نشانی و مشخصات تماس خود را در مدت قرارداد تغییر دهد باید موضوع را کتباً به طرف دیگر ابلاغ نماید و تا وقتی که نشانی و مشخصات تماس جدید به طرف دیگر اعلام نشده کلیه نامهها و اوراق و اظهارنامهها به نشانی یا پست الکترونیک یا فاکس اعلام شده قبلی ارسال شده و تمامی آنها ابلاغ شده، تلقی می گردد.

### شرکت حمل و نقل ترکیبی مواد معدنی گهر ترابر سیرجان

سیرجان: بلوار صفارزاده، روبروی دادسرا، نیش صفارزاده ۳

( صندوق پستی ۷۸۱۷۸۳۹۵۴۷ تلفن: ۰۳۴)۴۲۲۵۶۱۳۷ دورنگار: ۰۳۴)۴۲۲۵۶۱۴۷

پست الکترونیک: info@gttmco.com

شرکت .....

شهر ..... خیابان ..... کوچه ..... پلاک ..... طبقه ..... کد پستی ..... تلفن ..... فاکس .....

شماره موبایل مدیر عامل: .....

پست الکترونیک: .....

این قرارداد در سه نسخه، ۱۸ ماده تنظیم و طبق قانون تجارت الکترونیکی مصوب ۱۳۸۲ به امضاء طرفین رسیده و مبادله شده است که کلیه نسخ بدون هر گونه خط خوردگی و لاک گرفتگی معتبر بوده و حکم واحد را دارند.

شرکت حمل و نقل ترکیبی مواد معدنی گهر تراپر شرکت

سیرجان

نام و نام خانوادگی:	امیرعلی نجمی نوری	نام و نام خانوادگی:
سمت:	مدیر عامل	سمت:
امضاء:		امضاء:
تاریخ:		تاریخ:
نام و نام خانوادگی:		نام و نام خانوادگی:
سمت:	هیئت مدیره	سمت:
امضاء:		امضاء:
تاریخ:		تاریخ:
نام و نام خانوادگی:		نام و نام خانوادگی:
سمت:	هیئت مدیره	سمت:
امضاء:		امضاء:
تاریخ:		تاریخ:

DFABI

جدول آنالیز مبلغ پیشنهادی قطعات یدکی توربوشاژر ۱۵-۲۵۴ VTC ABB

ردیف	شرح کالا	شماره فنی	مقدار	واحد سنجش	قیمت واحد (ریال)	قیمت کل (ریال)	توضیحات (زمان تحويل)
۱	Air Suction Branch	۸۲۰۰۰	۲۰	عدد			
۲	Bearing CE Comple	۳۲۱۰۰	۲۰	عدد			
۳	Bearing TE Comple	۳۴۱۰۰	۲۰	عدد			
۴	Cover Ring	۵۷۰۰۰	۲۰	عدد			
۵	Cover with Gasket Ring	۳۴۰۰۲	۲۰	عدد			
۶	Floating Bush	۳۲۱۰۳	۲۰	عدد			
۷	Nozzle Ring	۵۶۰۰۱	۲۰	عدد			
۸	Set of Rotor	۲۱۰۰۰+۲۵۰۰۰	۲۰	عدد			
۹	Trust Bearing	۳۲۰۰۱	۲۰	عدد			
۱۰	Compressor Wheel	۲۵۰۰۰	۲۰	عدد			
۱۱	Floating Bush of Turbine End Bearing	۳۴۱۰۳	۲۰	عدد			
۱۲	Shaft Bladed	۲۱۰۰۰	۲۰	عدد			
۱۳	Compressor End Bearing	۳۲۱۰۰	۲۰	عدد			
۱۴	Repair Kit		۲۰	عدد			
۱۵	Sealing Cover		۲۰	عدد			
					جمع کل		

جدول آنالیز قیمت پیشنهادی قطعات یدکی پمپ هیدرولیک

ردیف	شرح کالا	شماره فنی	مقدار	واحد سنجش	قیمت واحد (ریال)	قیمت کل (ریال)	توضیحات (زمان تحويل)
۱	پلنجر فن هیدرولیک Cylinder block	۱۳۰۵۰۳۰۶۰۴۰۲۲۸	۲۰	عدد			
۲	بوش انتهای پلنجر پمپ هیدرولیک Tongue sleeve	۱۳۰۵۰۳۰۶۰۴۰۲۲۹	۲۰	عدد			
۳	شافت بزرگ داخلی پلنجر central spindle	۱۳۰۵۰۳۰۶۰۴۰۲۳۳	۲۰	عدد			
۴	شیم کوچک داخلی پمپ هیدرولیک Back cover	۱۳۰۵۰۳۰۶۰۴۰۲۱۱	۲۰	عدد			
۵	شیم بزرگ داخلی پمپ هیدرولیک	۱۳۰۵۰۳۰۶۰۱۰۲۰۹	۲۰	عدد			

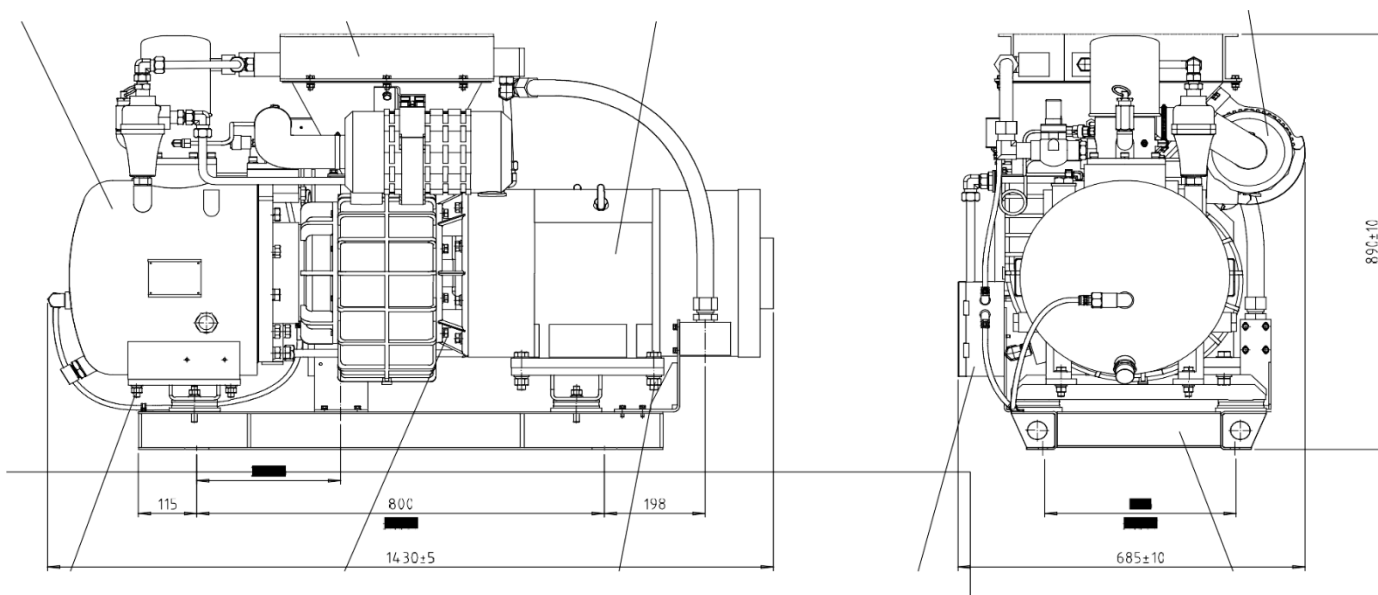
DFABI

						adjusting shim	
			عدد	۲۰	۱۳۰۵۰۳۰۶۰۴۰۲۳۱	قفل کن فنر پلنجر پمپ هیدرولیک Small disk spring seat	۶
			عدد	۲۰	۱۳۰۵۰۳۰۶۰۴۰۲۲۶	صفحه روی پلنجر پمپ هیدرولیک Liquid distributing tray	۷
			عدد	۲۰	۱۳۰۵۰۳۰۶۰۴۰۲۲۷	بوش برنجی پلنجر پمپ هیدرولیک Axle sleeve	۸
			عدد	۲۰	۱۳۰۵۰۳۰۶۰۴۰۲۱۵	صفحه روی شفت پمپ هیدرولیک impacting plate	۹
			عدد	۲۰	۱۳۰۵۰۳۰۶۰۴۰۲۰۷	دیسک بزرگ پمپ هیدرولیک Big disk spring seat	۱۰
		جمع کل					

جدول آنالیز مبلغ پیشنهادی قسمت هوادهی کمپرسور

ردیف	شرح کالا	مدل کمپرسور	مقدار	واحد سنجش	قیمت واحد (ریال)	قیمت کل (ریال)	توضیحات (زمان تحویل)
۱	Air End	TSA-۲۳۰DV	۱۰	دستگاه			
					جمع کل		

DFABI



شکل ۱- نقشه های کمپرسور TSA-230DV

جدول مشخصات فنی کمپرسور TAS-230DV

The ratio of male and female	۵:۶
Compress mode	Continuous, single stage compression
End pressure delivered	۰,۹ Mpa
Cooling mode	Air cooling
Output temperature of compressed air	۱۰-۱۵ C above ambient temperature
Direction of rotation	Clockwise viewing from motor shaft extension
Speed of motor	۳۰۰۰ RPM
Motor power	۲۲ KW
Air delivery rate	۲,۴ m <sup>۳</sup> /min
weight	۵۶۰ kg approx.
Up limit of ambient temperature	۵۰°C
Low limit of ambient temperature	-۲۵°C (If use low temperature oil , it can reach -۴۰°C)
Protected temperature (temperature switch open)	T=۱۰,۵±۰°C (oil-air tank temperature.)
Oil consumption	Oil content < ۵ ppm (equal to ۶ mg/m <sup>۳</sup> )
Noise	≤۹۵ dB(A)
Dimension (length × width × height) (mm)	۱۴۳۰×۶۹۴×۸۹۰
Rated voltage	DC ۱۱۰V
Rated current	۲۴۵ A